

Serie **8021, 8071** Panoramica prodotto

Caratteristiche:

- Versione chiusa per ambienti sporchi come saldatura a punti o ad arco
- Il cilindro non si muove e può essere collegato a impianti pneumatici rigidi
- Predisposto per sensori per cava a T o tondi

Applicazioni:

- Assemblaggio
- Saldatura

Anche disponibili:

Consultare pag. 7.1 per gli accessori puntalini
Consultare pag.11.1 per le opzioni dei sensori

8021 ⓘ
8021-UE ⓘ

8071
8071-UE



Serie **8021, 8071** Informazioni tecniche, Forze di ritegno

Modello	Forza di ritegno massima		Forza di chiusura massima a 5bar [72PSI]		Peso	Alesaggio	Consumo d'aria† dm ³ [ft ³]	Porta	Accessori (forniti)	
	Interno	Esterno	Interno	Esterno					Puntalino	Rondella a bordi sollevati
8021 ⓘ	[390 lbf]	[255 lbf]	[169 lbf]	[100 lbf]	[2.30lb]	[1.26]	[0.015]	1/8 NPT	--	8021122
8021-UE ⓘ	1735 N	1135 N	760 N	449 N	1,04kg	32	0,42	G-1/8		
8071	[450 lbf]	[310 lbf]	[496 lbf]	[283 lbf]	[2.80lb]	[1.57]	[0.020]	1/8 NPT	--	507107
8071-UE	2000 N	1380 N	2218 N	1267 N	1,27kg	40	0,58	G-1/8		

ⓘ Questo articolo è disponibile su richiesta. †Per corsa doppia a 5 bar [72PSI]

Pressione massima di funzionamento: 10bar [145psig]*

Temperatura massima di esercizio: da -10°C a 90°C [da -14°F a 194°F]

Guarnizioni di ricambio: 8021: 802450-32-1-00
8071: 810450-40-1-00

*In nessun caso la pressione dell'aria deve essere tale da creare una forza di chiusura superiore alla forza di ritegno.

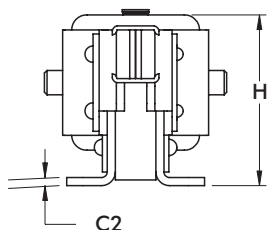
Accessori sensori

	Articolo
Sensore REED rotondo con innesto rapido	810169
Sensore REED per cava a T con innesto rapido	8EA-109-1
Cavo da 2mt con innesto rapido	CABL-010
Cavo da 5mt con innesto rapido	CABL-013

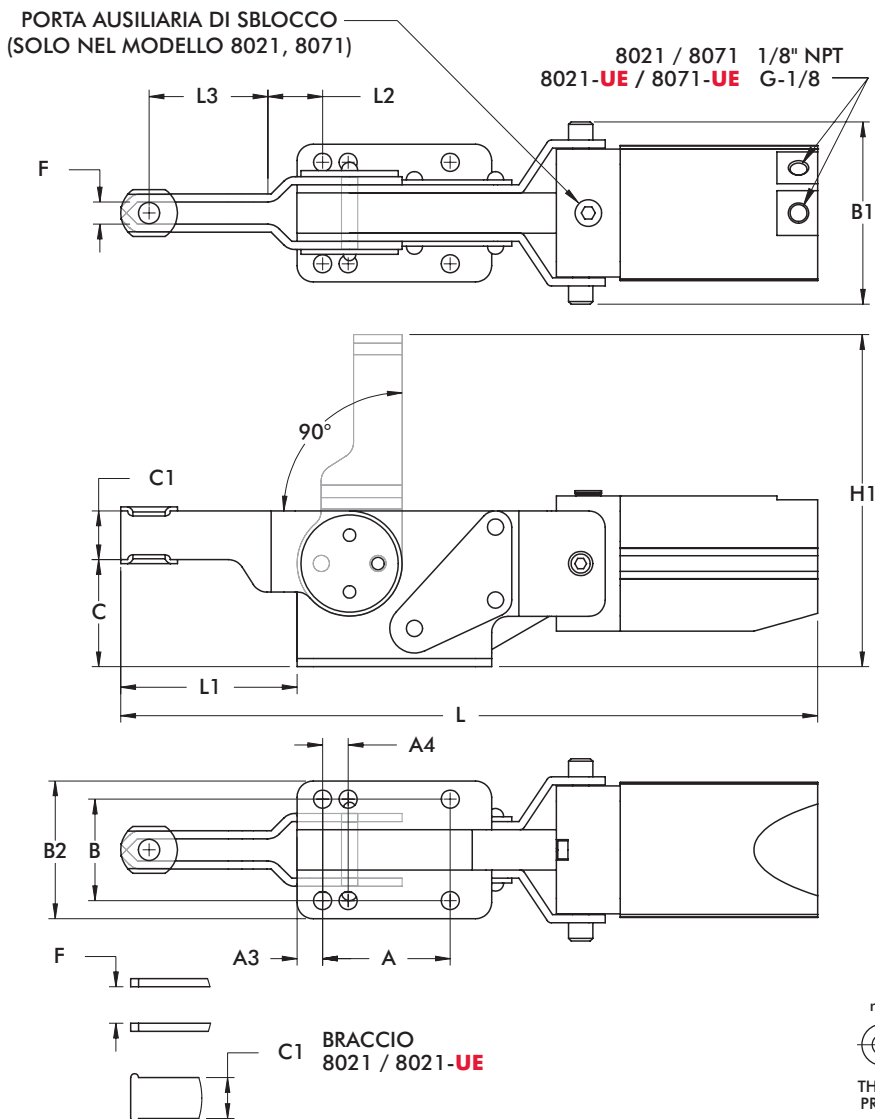
Consultare il capitolo degli accessori pneumatici per ulteriori opzioni

Serie 8021, 8071 Dimensioni del bloccaggio standard 8021/8071/-UE

8021
8021-UE



8071
8071-UE



mm [INCH]
THIRD ANGLE PROJECTION

Modello	A	A1	A3	A4	B	B1	B2	C	C1	C2	ØD	F
8021	[0.79]	[1.97]	[0.47]	-	[1.50]	[2.26]	[1.88]	[1.56]	[0.63]	[0.13]	[0.21]	[0.34]
8021-UE	20	50	12		38,2	57,4	47,9	39,6	16	3,2	5,3	8,7
8071	[1.97]	[3.00]	[0.39]	[0.39]	[1.56]	[2.81]	[2.12]	[1.65]	[0.75]	[0.13]	[0.28]	[0.56]
8071-UE	50	76,2	10	10	39,7	71,4	53,9	41,9	19,1	3,2	7,1	14,3

Modello	H	H1	L	L1	L2	L3	M
8021	[2.40]	[4.44]	[9.86]	[2.25]	[0.44]	[1.31]	1/4
8021-UE	60,9	112,8	250,4	57,2	11	33,2	M6
8071	[2.63]	[5.12]	[10.74]	[2.72]	[0.40]	[1.83]	5/16
8071-UE	66,9	130	272,9	69	10,1	46,5	M8